

# ヘルペス検査キット

## 取扱説明書

このたびは、ヘルペス検査キットをお買い上げいただき誠にありがとうございます。

ヘルペスウイルスには1型と2型の2種類あり、主に下半身に症状が出る性器ヘルペスと、口唇や顔面など上半身に症状が出るものがあります。

このキットなら約15分で単純ヘルペスウイルス2型（下半身・HSV-2)感染しているかを確認出来ます。

### ▶ 使用上の注意

1. 採取後の検体は速やかに検査してください。誤って冷凍させた場合は検査結果が正しく表示されません。
2. 本検査は1回のみ使用可能です。再利用しないでください。
3. 有効期限が過ぎたものは使用しないでください。
4. 包装の破損があった場合は使用しないでください。
5. 子どもの手の届かない場所で保管してください。
6. 検査後の処分：使用後の検査キット・検査サンプルは感染力を保持しているものとして、適切な処分をしてください。
7. このキットを冷蔵庫などで保管していた場合は、冷蔵庫から取り出してしばらく放置し、室内温度に戻してから使用してください。また、直射日光、高温多湿を避けて、開封後1時間以内に使用してください。
8. 古い血清は検査できません。濃い血清は分離させてから検査してください。

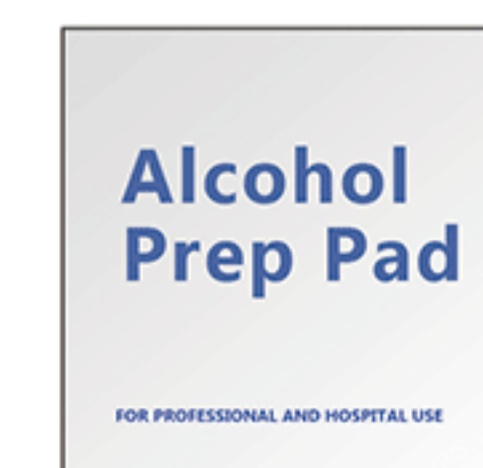
### ▶ 検査キットの内容

1.説明書（英字） 1枚

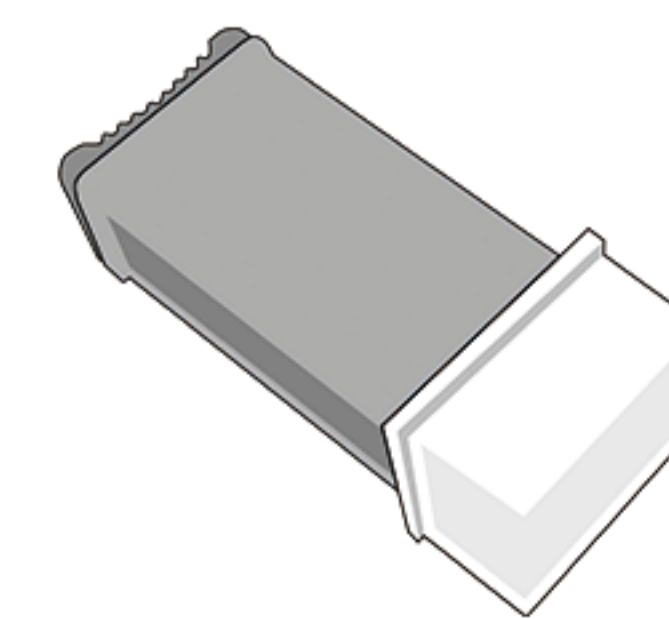
2.個別密封包装



3.アルコール消毒綿 1個



4.ランセット 1個

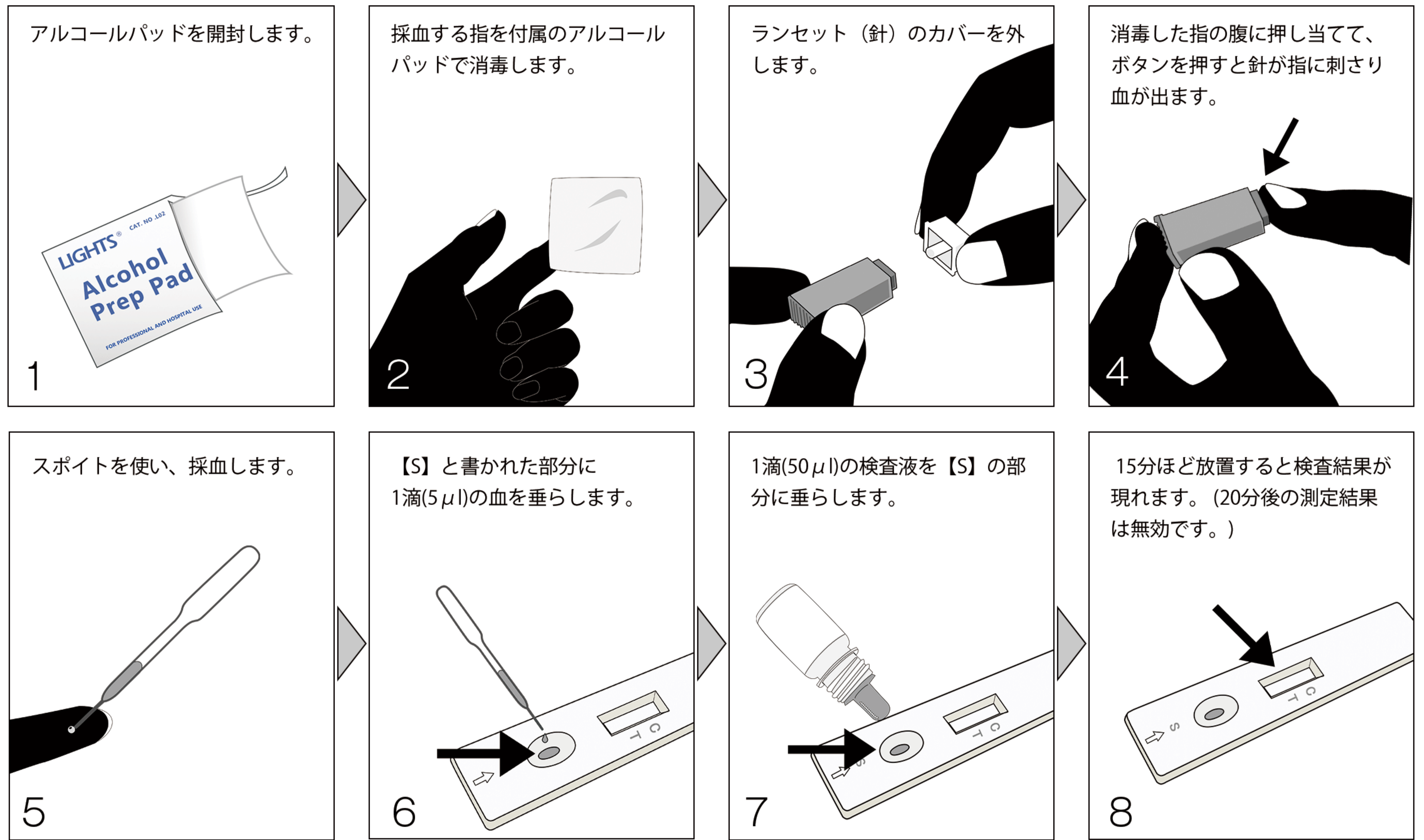


5.検査液 1個



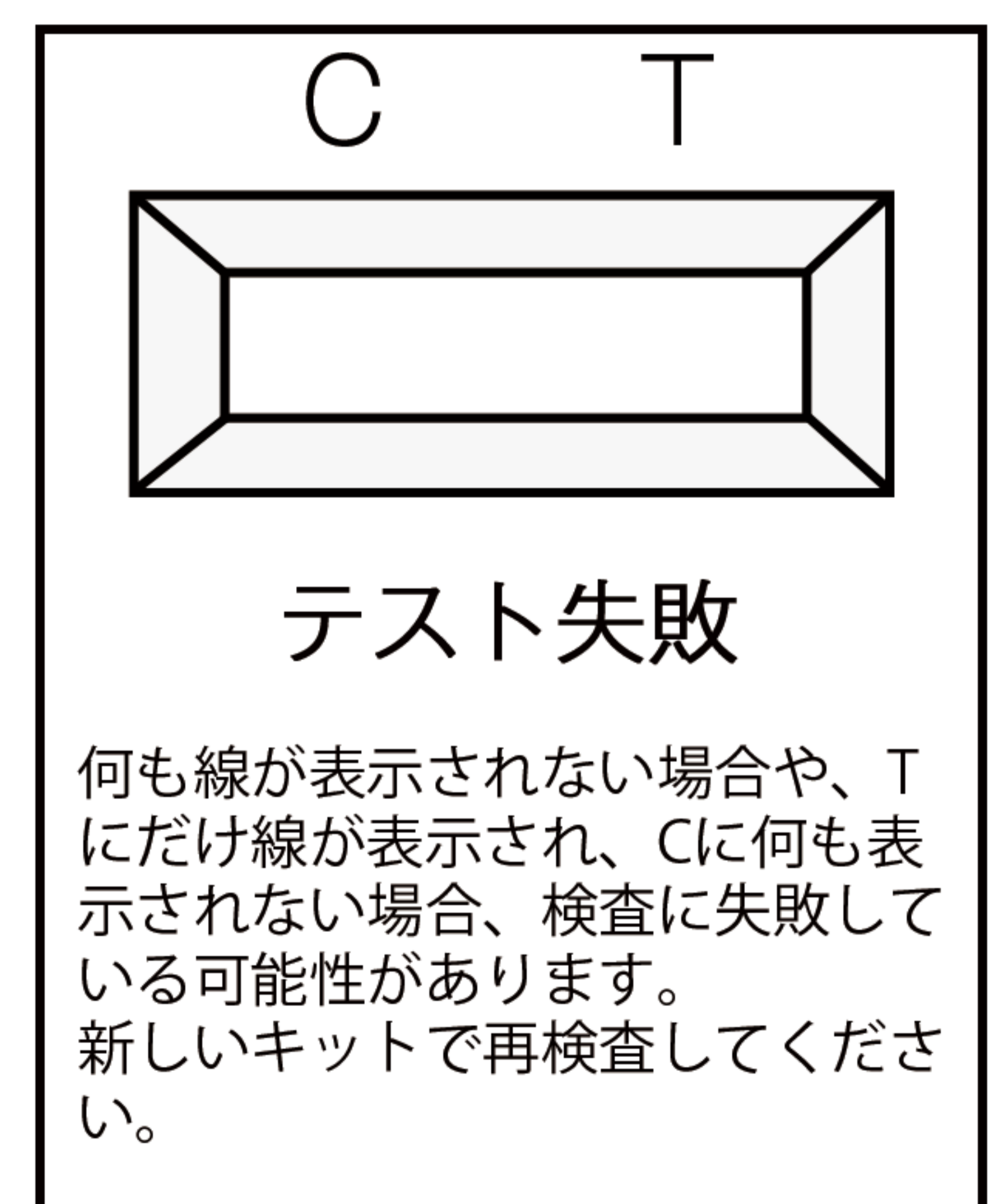
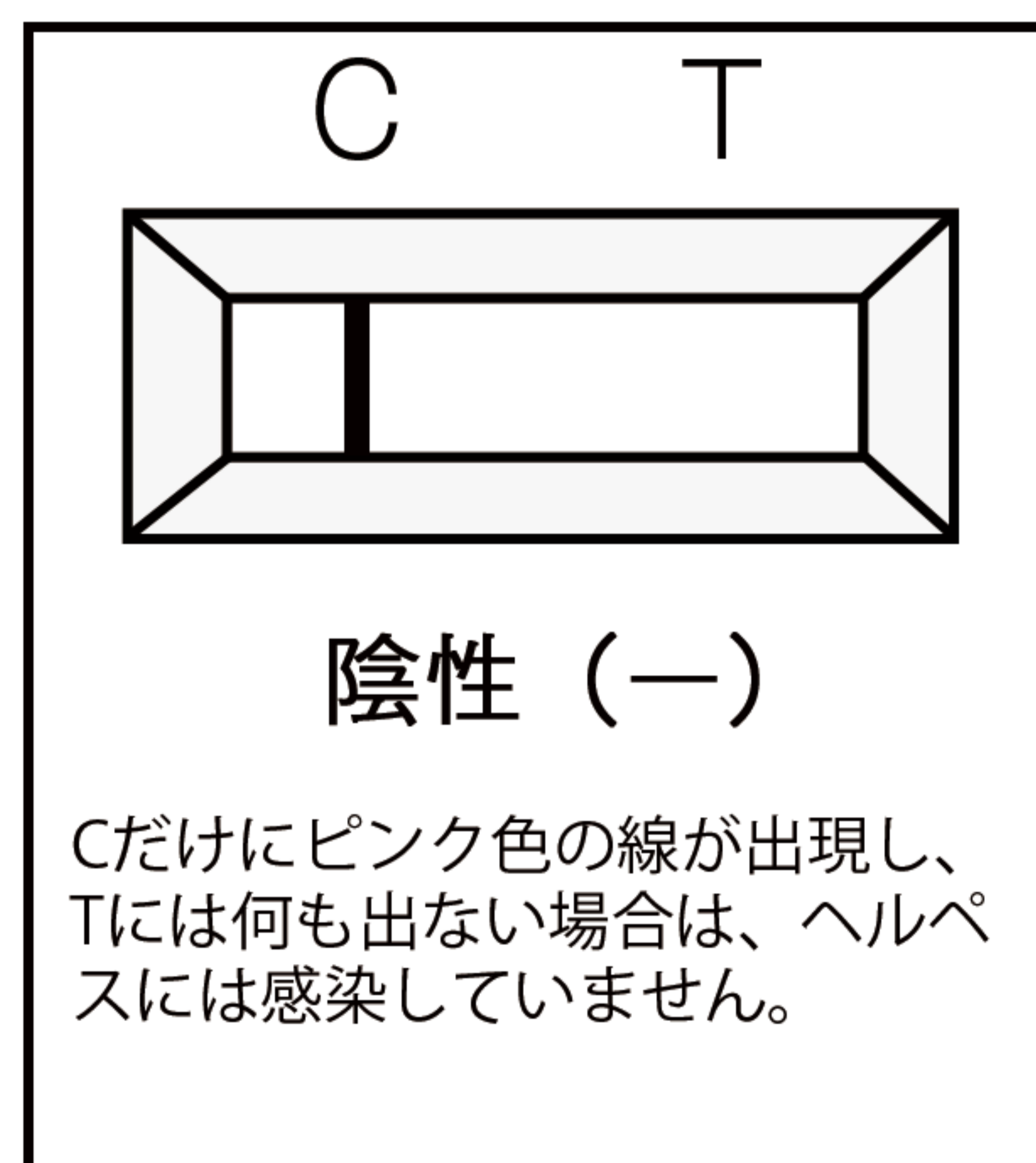
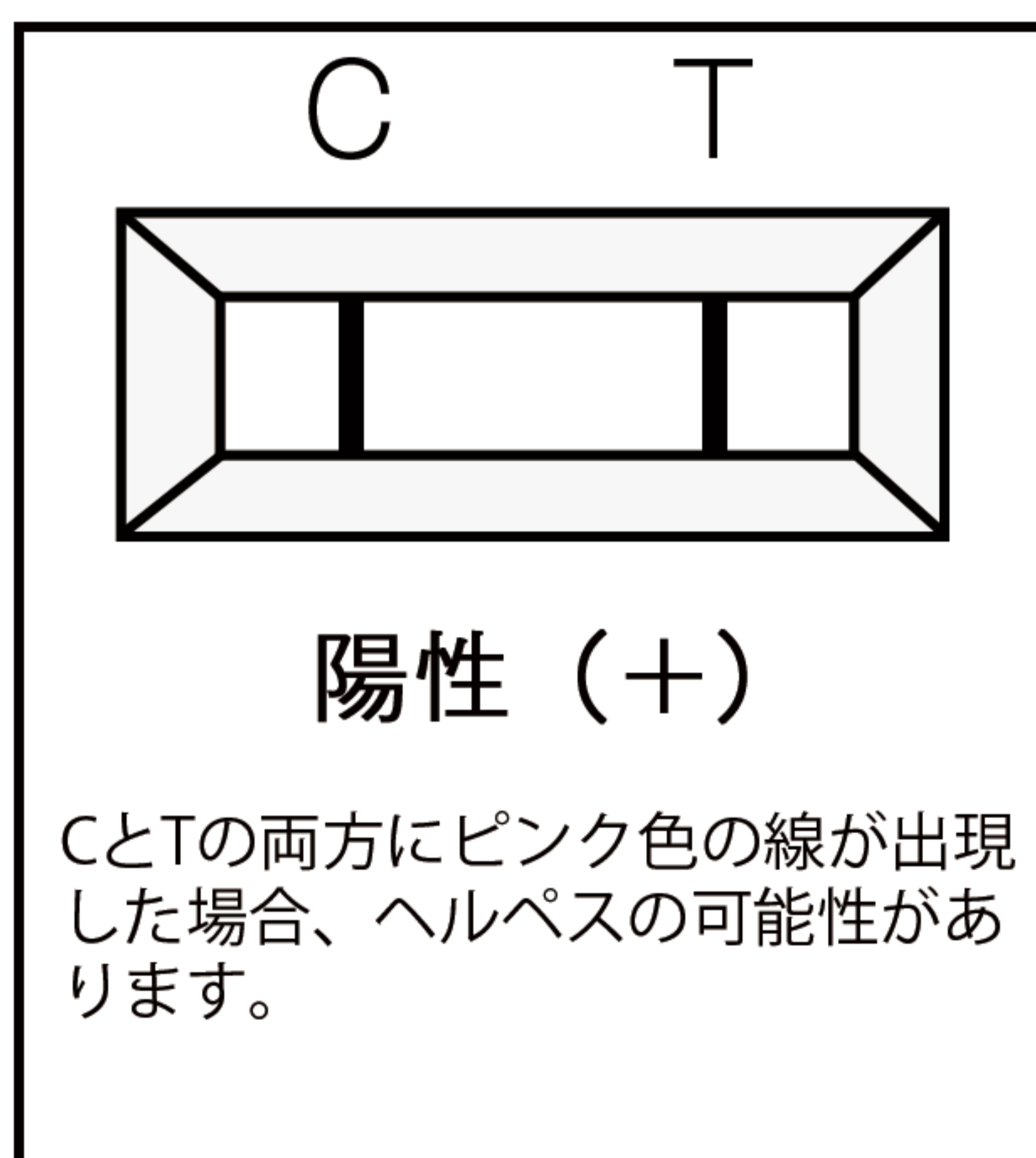


# ▶ ヘルペス検査キットの使い方



結果の確認は15分後に行ってください。  
 20分後の測定結果は無効です。

## ▶ 検査結果の確認方法について



※線の太さや濃さは検査結果と関係ありません。